

Étoile





Étoile

Prestigiosa vetrina refrigerata a servizio assistito, a refrigerazione ventilata, ideata per supermercati e negozi alimentari dove l'eleganza del prodotto si accompagna ad ineccepibili caratteristiche tecniche e funzionali.

Le principali caratteristiche sono:

- vasca interamente in acciaio inox
- struttura superiore con vetri curvi temperati alzabili panoramici e montanti posteriori in alluminio anodizzato
- fiancate in termoplastico antiurto, coibentate, con finiture estetiche di grande effetto
- profili frontali disponibili nella stessa finitura delle fiancate
- sistema antiappannamento vetri frontalia velo d'aria calda
- ampio piano di lavoro in acciaio inox
- ottima visibilità con capiente superficie espositiva
- quadro di comando elettronico
- angoli refrigerati interni ed esterni, a 45° e 90°
- vasta gamma di accessori disponibili su richiesta per un perfetto adeguamento alle esigenze di ogni cliente
- riserva refrigerata accessibile tramite cassette (su richiesta) con regolazione indipendente della temperatura
- vasta gamma di colori a scelta
- possibilità di personalizzazione

Étoile

Prestigious refrigerated serve-over counter, fan-assisted cooling, conceived for supermarkets and specialized outlets where style and personality of equipment have to match with faultless technical and practical features.

Main peculiarities are:

- fully stainless steel belly
- upper structure with panorama liftable curved tempered glass and rear anodised aluminium posts
- foamed, shock-proof thermoplastic side-walls, with impressive appearance
- front decoration to match the side-walls finishing
- forced warm air layer demisting system
- large stainless steel working shelf
- wide display surface for optimal visibility
- electronic control panel
- inside and outside refrigerated corners, 45° and 90°
- large range of accessories to suit all customer requirements
- refrigerated storage accessed by drawers (on demand) with independent temperature control
- wide choice of colours
- customization available

Étoile

Eindrucksvolle, umluftgekühlte Kühltheke für die Kundenbedienung, geeignet für Supermärkte und Fachlebensmittelgeschäfte. Diese Theke wirkt elegant und passt zu den einwandfreien, technischen und funktionellen Merkmalen an.

Hier die Hauptmerkmalen dieser Theke:

- die Wanne ist völlig aus Edelstahl
- obere Struktur mit gebogenen, temperierten, hebbaren Panoramaglasscheiben; die hintere Ständer sind aus Eloxaluminium
- die schlagfesten Seitenteile sind aus Thermoplastik, isolierten, und haben eine eindrucksvolle ästhetische Bearbeitung
- die Frontalprofile sind in gleicher Bearbeitung der Seitenteile erhältlich
- versehen mit warmen Luftschleiersystem für anlauffreie Glasscheiben
- breiter Arbeitstisch aus Edelstahl
- grosse Ausstellfläche mit einer grossartigen Sichtbarkeit
- elektronischer Schaltpanel
- gekühlte Innen- und Aussenecke, 45° und 90°
- grosse Auswahl von Farben
- persönliche Gestaltung

Étoile

Vitrine réfrigérée service arriere haut de gamme. Froid ventilé, idéal pour magasins GMS et traditionnels. Accord parfait entre élégance et haute technologie

Principales caractéristiques techniques de l'Étoile:

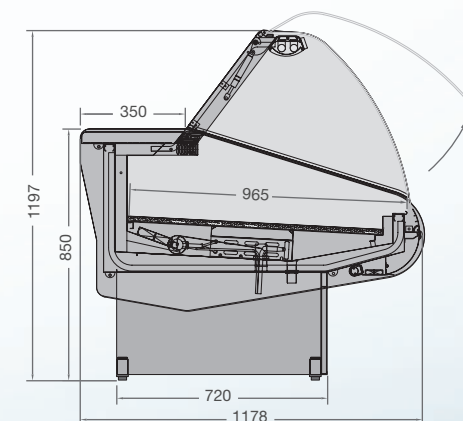
- Cuve entièrement en acier inox;
- Superstructure en aluminium anodisé avec vitrage relevant sur verins
- Glaces sécurit bombées
- Joues très esthétiques thermoformées, antichoc, avec isolation en polyurethane injecté
- Décor frontal se prolongeant sur les joues
- Rideau d'air chaud antibuée en façade
- Large tablette de travail en acier inox
- Grande surface d'exposition avec visibilité optimale
- Tableau de commande et de régulation électronique
- Angles réfrigérés ouverts ou fermés, à 45° ou à 90°
- Vaste gamme d'accessoires disponibles en option, parfaitement adaptée aux exigences et aux besoins de chaque client
- Réserve réfrigérée (optionnel) avec tiroirs et thermostat indépendant
- Grand choix de décor
- Possibilités de personnalisation des décor

Étoile

Prestigiosa vetrina refrigerada de servicio asistido, de refrigeración ventilada, concebida para supermercados y tiendas de alimentos, en donde la elegancia del producto se acompaña a excepcionales características técnicas y funcionales.

Sus características principales son las siguientes:

- cuba totalmente de acero inoxidable
- estructura superior con cristales curvados templados que se levantan panorámicos y montantes posteriores de aluminio anodizado
- costados de termoplástico antichoque, aislados, con acabados estéticos de gran efecto
- perfiles delanteros disponibles en el mismo acabado que los costados
- sistema antiempañamiento de los cristales delanteros por aire caliente
- amplia superficie de trabajo de acero inoxidable
- gran superficie de exposición con visibilidad excelente
- cuadro de mando electrónico
- ángulos refrigerados internos y externos, a 45° y 90°
- vasta gama de accesorios disponibles bajo pedido para satisfacer las exigencias de todos los clientes
- reserva refrigerada accesible con cajones (bajo pedido) con ajuste independiente de la temperatura
- vasta gama de colores
- posibilidad de personalización



VEDI DATI TECNICI A PAGINA 99
SEE TECHNICAL DATA TO PAGE 99

Étoile



Dati e caratteristiche di impiego / Technical Datas and operational features / Technische Daten und Eigenschaften / Datas et caractéristique/Datos y características de uso

Tensione di utilizzo in Volt 220 50 Hz Refrigerante R404 condizioni di funzionamento classe 3 (25° C temperatura ambiente 60% umidità relativa) UNI EN441-4.1.7

Tension : V 220/50 HZ, Refrigerating Gas R404A, working conditions : climatic Class 3 (25°C ambient temperature, 60% R.H) UNI EN441-4.1.7

Spannung: V 220/50 HZ, Kältemittel : Gas R404A, Betriebsbedingungen : Klimatische Klasse 3: (Raumtemp. 25°C , 60% R.H) UNI EN441-4.1.7

Tension de fonction en Volt 220 50 Hz Réfrigérant R404 condition de fonctionnement classe 3 (25° C température ambiante, humidité relative 60%)

Tension de uso en Volt 220/230 50Hz Fluido refrigerante R 404 A. Condiciones de funcionamiento clase 3 (25°C temperatura ambiente 60% humedad relativa) UNI EN441-4.1,7

Potenza frigorifera in W/metro richiesta 390W/metro / Sbrinamento elettrico mod. gruppo incorporato / Elettrico mod. gruppo remoto

Required Cooling Power W/mt: 390W/mt-, electric defrosting for built-in and remote version

Gefragte Kälteleistung W/mt: 390W/mt-elektrische Abtauheizung bei steckerfertiger Ausführung, elektrische Abtauheizung bei Steckerfertige und mit externem aggregat ausführung.

Puissance frigorifique en W/mètre demandé 390W/mètre Dégivrage électrique pour le version groupe logé et sans groupe

Potencia frigorífica en W Imetro requerida 390 Wl metro. descongelamiento electrico modelo con grupo incorporado. Electrico modelo con grupo remoto

Nelle composizioni / canali sommare le potenze corrispettive / For line or corner-compositions pls. Sum relative powers / Für Linie oder Ecke-Aufbau summieren Sie relative Leistungen

Pour les compositions et canalisations sommer la puissance relative. / En las composiciones canalizadas sumar las potencias correspondientes.

Temperatura minima di esercizio per tutte le versioni a rispetto della Norma Europea UNI EN441-6.3.2 (M1= +5° / -1°C) / Minimal working temperature for all versions in respect of European Norm

UNI EN441-6.3.2 (M1=+5°/-1°C) / Minimale Betriebstemperatur für alle Versionen in Bezug auf europäische Norm UNI EN441-6.3.2 (M1=+5°/-1°C) / Température minimum de fonction pour tout les

versions sont à Norme Europea / Temperatura minima de ejercicio por todos los modelos con respecto de la norma Europea UNI EN441-6.3.2 (M1= +5° / -1°C)

Modelli / Modell / Modell / Modèl / Modelo

Potenza complessiva (senza accessori) Ventilato (gruppo incorporato) / Total Absorbed Power (without accessories) Ventilated (Built-in unit) / Gesamtleistung (ohne Zubehör) Umluftkühlung (Steckerfertig)
Gesamtleistung (ohne Zubehör) Umluftkühlung (Steckerfertig) Puissance en total (sans accessoires) Ventilé (groupe logé) / Potencia global (sin accesorios) Ventilado (grupo incorporado)

Potenza complessiva (senza accessori) Ventilato (gruppo remoto) / Total Absorbed Power (without accessories) Ventilated (remote version) / Gesamtleistung (ohne Zubehör) Umluftkühlung (ohne Aggregat) / Puissance en total (sans accessoires) Ventilé (groupe à distance) / Potencia global (sin accesorios) Ventilado (grupo remoto)

Potenza assorbita dall'illuminazione / Power absorbed by lighting / Leistungsaufnahme der Beleuchtung / Puissance absorbé de la lumière / Potencia absorbida por la iluminacion

Potenza assorbita dall'illuminazione mensola intermedia / Power absorbed by lighting – mezzanine glasshelf / Leistungsaufnahme der Beleuchtung -Zwischenglass / Puissance absorbé de la lumière tablette intermédiaire / Potencia absorbida por la iluminacion repisa intermedia

Superficie di esposizione / Display surface / Auslagefläche
Surface d'exposition / Superficie de exposicion

Lunghezza (comprese le spalle) (spessore spalla 5cm.) / Lenght (incl. Side –walls) (Side –wall 5 cm thick) / Länge (inkl. Seitenteile) (Seitenteil: Isolierstärke: 5 cm) / Longueur (jouis compris) (épaisseur joue 5cm.) / Largo (incluido los laterales) (espesor lateral 5 cm)

Numero cassette (c=con gruppo / s=gruppo remoto) / Storage door qty.(c= built-in version / s= without unit) / Unterbautüren (c= Steckerfertige Version /s= ohne Aggregat) / Numéro portillons (c=groupe logé / s=sans groupe) / Numero de cajones (c=con grupo / s=grupo remoto)

Potenze utili per gruppi remoti-resa in Watt a -10°C / Useful powers for remote groups, yield in Watt to -10°C / Nützliche Leistungen für Externen Aggregaten, Ergebnis im Watt zu -10°C
Puissance nécessaire pour les groupes à distance-puissance en Watt à -10°C
Potencia util por grupos remotos-rendimiento en Watt a -10°C

Peso complessivo (imballato) / Total weight (with packing) / Gesamtgewicht (mit Verpackung)
Poids en total (déjà emballé) / Peso global (emballado)

		100	150	200	250	300	350	A90A	A90C
W	889	1317	1753	2172	2546	3218	973	938	
W	889	1317	1753	2172	2546	3218	973	938	
W	54	108	170	216	216	348	132	88	
W	18	36	72	72	72	116	35	36	
m2	0.84	1.25	1.67	2.09	2.51	3.13	1.34	1.34	
cm	106	154	202	250	298	370	42	151	
NO	NO	s 2	s 3 / c 2	s 4 / c 3	s 5 / c 4	NO	NO	NO	
W	390	585	780	975	1170	1365	405	405	
Kg	130	200	250	300	350	410	80	180	

