

modello model modèle Modell

G6F2BH6

bruciatori aperti
open burner
brûleurs ouverts
Offene Brenner

n.	1	1
Ø mm	82	111
kW	3,5	6
Kcal/h	3010	5160
BTU/h	11942	20472

potenza tot. tot. heat input
puissance tot. Gesamtleistung

kW	9,5
Kcal/h	8170
BTU/h	32414

consumo gas gas consuption
consommation gaz Gasverbrauch

G30/G31 kg/h	0,7
G20 m ³ /h	1,0
G25 m ³ /h	1,1

connessione gas gas connection
raccordement gaz Gasanschluß

3/8"G

optional option
Sonderzubehör

bac. fuochi inox - s. s. burners tray
cuvette feux inox - rostfr.stahl Wanne

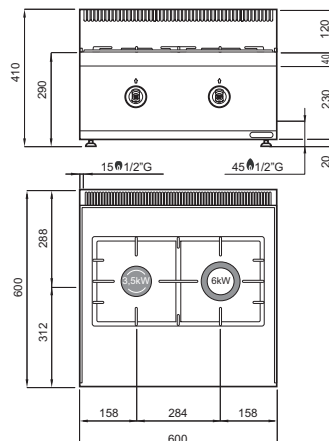
peso totale total weight
poids total Gesamtgewicht

kg 36

cubatura cubic volume
volume Volumen

m³ 0,27

G6F2BH6



PLUS 600 compact power