

# Agorà



## Agorà

“Agorà: luogo di incontro nell’antica Grecia”

Infatti questo banco è stato pensato, ideato e prodotto dalla DGD con l’attenzione alla clientela che in ogni supermercato si trova di fronte al banco al taglio per il momento di acquisto più importante.

Perciò la DGD ha pensato ad Agorà come banco di rappresentanza e di immagine per ogni supermercato, dove tutta la clientela si ritrova per l’acquisto finale.

## Agorà

“Agorà: meeting place in ancient Greece”

In fact this counter has been thought, devised and produced from DGD with the attention of the customers, who in every supermarket gather in front of the serve-over counter for the most important purchase.

For that reason DGD has conceived Agorà as a representative counter for every supermarket, where all the customers reach for the final purchase.

## Agorà

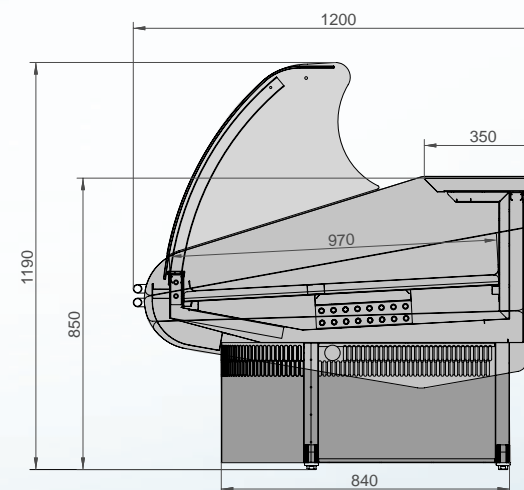
„Agorà: Treffpunkt in altem Griechenland“

tatsächlich wurde diese Kühltheke von DGD ausgedenkt, geplant und produziert mit der Aufmerksamkeit aller Kunden, welche in jeden Supermarkt vor Kühltheken für den wichtigsten Einkauf versammeln. Aus diesem Grund hat DGD Agorà als Repräsentativkühltheke für jeden Supermarkt gedacht, wohin alle Kunden für den abschließenden Einkauf erreichen.

## Agorà

„Agorà : lieu de rencontre en Grèce antique “

En effet ce comptoir a été pensé, conçu et produit de la DGD avec l’attention aux clients que dans chaque supermarché ils si trouvent d’avant le comptoir pour service pour le moment d’acquisition le plus importante. Par conséquent DGD ha pensé à Agora comment un comptoir de représentation pour chaque supermarché ou tous les clients si retrouvent pour l’acquisition finale.



**VEDI DATI TECNICI A PAGINA 98**  
**SEE TECHNICAL DATA TO PAGE 98**

**Dati e caratteristiche di impiego** / Technical Datas and operational features / Technische Daten und Eigenschaften / Dates et caractéristique de fonction / Datos y características de uso

**Tensione di utilizzo in Volt 220 50 Hz Refrigerante R404A condizioni di funzionamento classe 3 (25°C temperatura ambiente 60% umidità relativa) UNI EN 441-4.1.7**

Tension: V220 50 HZ, Refrigerating Gas R404A, working conditions: climatic Class 3 (25°C ambient temperature, 60% R.H) UNI EN441-4.1.7 / Spannung: V 220 50 HZ, Kältemittel: Gas R404A, Betriebsbedingungen: Klimatische Klasse 3: (Raumtemp. 25°C, 60% R.F) UNI EN441-4.1.7 / Tension de fonction en Volt 220 50 Hz Réfrigérant R404A condition de fonctionnement classe 3 (25°C temperatura ambiente 60% umidità relativa) UNI EN441-4.1.7 / Tension de uso en Volt 220 50 Hz Fluido refrigerante R404A. Condiciones de funcionamiento clase 3 (25°C temperatura ambiente 60% humedad relativa) UNI EN441-4.1.7

**Potenza frigorifera in W/metro richiesta 390W/metro** / Required Cooling Power W/mt: 390 W/mt, / Gefragte Kälteleistung W/mt: 390W/mt  
Puissance frigorifique en W/metro demandé 390W/mètre / Potencia frigorífica en W/metro requerida 390W/metro.

**Sbrinamento gas caldo mod. gruppo incorporato / Elettrico mod. gruppo remoto** /

**Nelle composizioni - canali sommare le potenze corrispettive** / For line or corner-compositions pls. Sum relative powers / Für Linie oder Ecke-Aufbau summieren Sie relative Leistungen  
Pour les compositions et canalizations sommer la puissance relative / En las composiciones canalizadas sumar las potencias correspondientes.

Modello / Model / Modell Modelo / Modelo		Agora 100	Agora 150	Agora 200	Agora 250	Agora 300	Agora 350	Agora A90A	Agora A90C
<b>Potenza complessiva (senza accessori) Ventilato (gruppo incorporato)</b> Total power (without accessories) / Total Absorbed Power (without accessories) (Built-in unit) Gesamtleistung (ohne Zubehör) (Steckerfertig) - Puissance en total (sans accessoires) Ventilé (groupe logé) / Potencia global (sin opciones) Ventilado (grupo incorporado)	W	889	1317	1753	2172	2546	3218	973	938
<b>Potenza complessiva (senza accessori) Ventilato (gruppo remoto)</b> Total Absorbed power (without accessories) (Built-in unit) Gesamtleistung (ohne Zubehör) (Steckerfertig) Puissance en total (sans accessoires) Ventilé (groupe logé) Potencia global (sin accesorios) Ventilado (grupo remoto)	W	889	1317	1753	2172	2546	3218	973	938
<b>Potenza assorbita dall'illuminazione</b> Power absorbed by lighting Leistungsaufnahme der Beleuchtung Puissance absorbé de la lumière Potencia abwsorbida por la iluminacion	W	54	108	170	216	216	348	132	88
<b>Potenza assorbita dall'illuminazione Mensola intermedia</b> Power absorbed by lighting - mezzanine glassshelf Leistungsaufnahme der Beleuchtung - Zwischenglass Puissance absorbé de la lumière Tablette intermédiaire Potencia abwsorbida por la iluminacion Repisa intermedia	W	18	36	72	72	72	116	35	36
<b>Superficie di esposizione</b> / Display surface / Auslagefläche Surface d'exposition / Superficie de exposicion	m2	0,84	1,25	1,67	2,09	2,51	3,13	1,34	1,34
<b>Lunghezza (comprese le spalle) (spessore spalla 5 cm.)</b> Lenght (incl. Side-walls) (Side-wall 5 cm thick) Länge (inkl. Seitenteile) (Seitenteil: Isolierstärke: 5 cm) Longueur (jous compris (épaisseur joue 5 cm.) Largo (incluido los laterales) (espesor lateral 5 cm.)	cm	106	154	202	250	298	370	42	151
<b>Numero cassette (c=con gruppo / s=gruppo remoto</b> / Storage door qty.(c= built-in version / s= without unit) / Unterbautüren (c= Steckerfertige Version /s= ohne Aggregat) / Numéro portillons (c=groupe logé / s=sans groupe) / Numero de cajones (c=con grupo / s=grupo remoto)		NO	NO	s 2	s 3 / c 2	s 4 / c 3	s 5 / c 4	NO	NO
<b>Potenze utili per gruppi remoti-resa in Watt a -10°C</b> Useful powers for remote groups, yeld in Watt to -10°C Nützliche Leistungen für Externen Aggregaten, Ergebnis im Watt zu -10°C Puissance nécaissaire pour les groupe à distance-rendement en Watt à -10°C Potencia util por grupos remotos-rendimiento en Watt a -10°C	W	390	585	780	975	1170	1365	405	405
<b>Peso complessivo (imballato)</b> / Total weight (with packing) / Gesamtgewicht (mit verpackung) Poids en total (déjà emballé) / Peso global (ambalado)	Kg	130	200	250	300	350	410	80	180

